

# Bezdotykowy spłukiwacz toaletowy



## Typy

### ● ASS 2

nr kat. 03 21 01

Bezdotykowy spłukiwacz do montażu podtynkowego przystosowany do współpracy z miską WC. Produkt zawiera: płytkę ze stali nierdzewnej z zamontowanym czujnikiem i elektroniką sterującą, ramkę montażową, blok elektrozaworu z zaworem kulowym filtrem zanieczyszczeń, skrzynkę montażową ze śrubami, kabel przyłączeniowy, maskownicę oraz kluczyk do montażu płytki. Spłukiwanie pod ciśnieniem. Zasilanie- zasilacz 12V~.

### Dodatkowe wyposażenie

- zasilacz ZAS 50/12t maks. 3 szt.

nr kat. 10 01 11

- pilot DO2

nr kat. 10 01 01

## Charakterystyka

- łatwość utrzymania higieny
- komfort obsługi



## Opis działania

Czujnik optoelektryczny rejestruje osobę znajdującą się w zasięgu działania dłużej niż 6 s. W ciągu 4 s. po odejściu osoby następuje spłukiwanie wody. System będzie gotowy do następnego spłukiwania po około 12 s. Zachowano możliwość ręcznego spłukiwania wody.

## Parametry techniczne

zasięg	70 - 80 cm
zasilanie	zasilacz 12V~, maks. 12 VA
ciśnienie wody	0,05 - 0,8 MPa
przepływ wody	70l/min
regulowany czas włączenia zaworu	

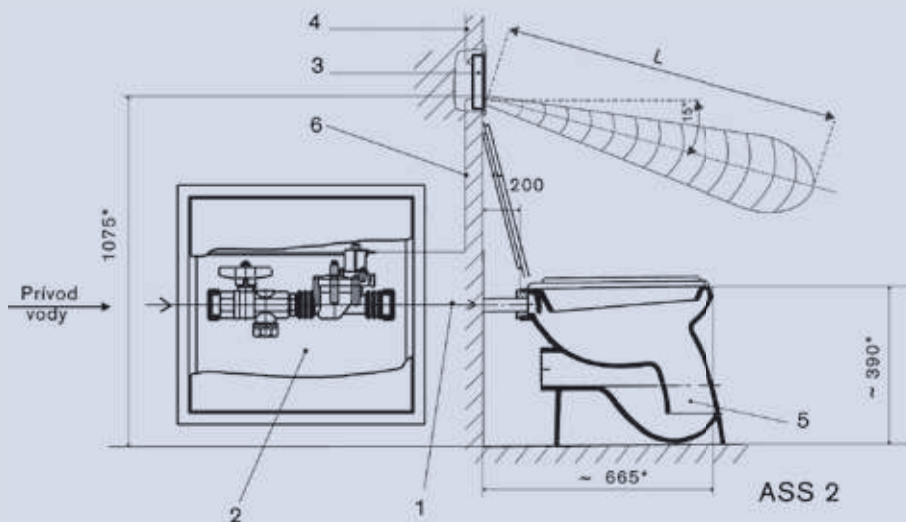
nastawienie parametrów pilotem zdalnego sterowania DO 2

## Wymiary

płytką czołową	200x180x10 mm
skrzynka montażowa	150 x 150x35 mm
maskownica	300 x 150 mm
przyłącze	G1"

## Zalety urządzenia

- ukryte mocowanie pokrywy czołowej
- nierdzewna płytką bez ostrych krawędzi
- możliwość ręcznego spłukiwania



1. przyłącze wody
2. blok elektrozaworu
3. czujnik optoelektryczny
4. zasilanie
5. miska WC
6. przewód zasilania elektrozaworu

